



**CANOPIA**<sup>®</sup>  
by PALRAM

# HOW TO ASSEMBLE

## AUTOMATIC VENT OPENER<sup>™</sup>

Suitable for Palram - Canopia Greenhouses  
with pre-assembled Roof Vent

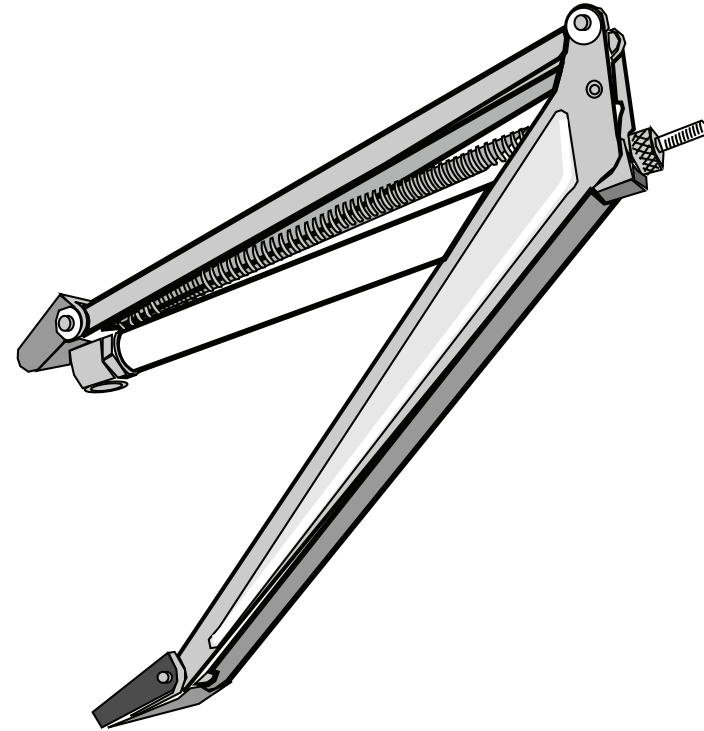
### IMPORTANT!

Please read these instructions carefully before starting assembly.  
Keep these instructions in a safe place for future reference.

[www.canopia.com](http://www.canopia.com)



A member of  
Palram Industries Ltd.



Vent	Length	Opening Temp Between	Max Vent Opening	Max Weight Lifted	Suitable For Window up to Size
XL	12" / 30cm	55°f & 65°f / 13°c & 18°c	12" / 30cm	14lb / 6kg	2ft <sup>2</sup> / 60cm





# 1

## PARTS REQUEST

**In the case of missing or damaged parts, do not return product to store.**

Go to the link below or scan the QR code for help, it will direct you to a form that will help us assist you as soon as possible.



SCAN ME

Contact us on our website:  
[bit.ly/3js7yZi](https://bit.ly/3js7yZi)

# 2

## ASSEMBLY ASSISTANCE

If you need any technical assistance in assembling your product, go to the link below or scan the QR code for help. It will direct you to a form that will help us assist you as soon as possible.



SCAN ME

Contact us on our website:  
[bit.ly/3kqqFEc](https://bit.ly/3kqqFEc)



## CUSTOMER SUPPORT



SCAN ME

# WE ARE HERE TO HELP

For general questions: [bit.ly/3kY07dP](https://bit.ly/3kY07dP)

### USA



877-627-8476



[hobbyservice@poly-tex.com](mailto:hobbyservice@poly-tex.com)

### CANADA



905-5646007



[sales@footprintproducts.com](mailto:sales@footprintproducts.com)

### UNITED KINGDOM · IRELAND



01302-380775



[customer.serviceUK@palram.com](mailto:customer.serviceUK@palram.com)

### GERMANY



0180-522-8778



[customer.serviceDE@palram.com](mailto:customer.serviceDE@palram.com)

### FRANCE · BELGIUM



+33-169-791-094



[customer.serviceFR@palram.com](mailto:customer.serviceFR@palram.com)

### ISRAEL



04-848-6816



[info.il@palram.co.il](mailto:info.il@palram.co.il)

### ITALY · NETHERLANDS · PORTUGAL · SPAIN



+33-169-791-094



[customer.serviceFR@palram.com](mailto:customer.serviceFR@palram.com)

### AUSTRIA · LUXEMBURG · LIECHTENSTEIN



+49-180-522-8778



[customer.serviceDE@palram.com](mailto:customer.serviceDE@palram.com)

### AUSTRALIA



03-9219-4444



[salesvic@palram.com](mailto:salesvic@palram.com)

NORWAY · SWEDEN · ARGENTINA · GREECE · GREENLAND · ICELAND · ESTONIA · JAPAN · LATVIA · LITHUANIA  
MAURITIUS · MEXICO · ROMANIA · RUSSIA · TURKEY · UZBEKISTAN · UKRAINE · SWAZILAND · KOREA



+972-4-848-6816



[customer.service@palram.com](mailto:customer.service@palram.com)



## CUSTOMER SUPPORT



SCAN ME

# WE ARE HERE TO HELP

For general questions: [bit.ly/3kY07dP](https://bit.ly/3kY07dP)

### AUSTRALIA - GREENHOUSES

03-9544-6-999

[info@mazedistribution.com.au](mailto:info@mazedistribution.com.au)

### HUNGARY · SLOVAKIA

+420-493-523-523

[servis@garland.cz](mailto:servis@garland.cz)

### NEW ZEALAND

0800 800 880

[customer.service@palram.com](mailto:customer.service@palram.com)

### DENMARK

07-575 42 70

[post@nshnordic.com](mailto:post@nshnordic.com)

### SOUTH AFRICA

011-397-7771

[receptionza@palram.com](mailto:receptionza@palram.com)

### CROATIA · SLOVENIA

0599-37-057

[info@ms-viscom.com](mailto:info@ms-viscom.com)

### CZECH REPUBLIC

0493-523-523

[servis@garland.cz](mailto:servis@garland.cz)

### FINLAND

Neuvonta: 09-6866720  
Tuki / Varaosat: 050-3715350

[www.horisontenterprises.fi](http://www.horisontenterprises.fi)  
[tuki@horisontenterprises.fi](mailto:tuki@horisontenterprises.fi)

### POLAND

Infolinia: 801-011-929  
22-349-93-36

[kontakt@ogrodosfera.pl](mailto:kontakt@ogrodosfera.pl)

### CYPRUS

0224-971-13

[alpaco@alpacodomica.com](mailto:alpaco@alpacodomica.com)  
[www.alpacodomica.com](http://www.alpacodomica.com)

### SWITZERLAND

062-287-33-77

[info@ritter.ch](mailto:info@ritter.ch)

## BEFORE ASSEMBLY

1. Please CAREFULLY READ ALL, instructions & remarks, BEFORE STARTING THE ASSEMBLY of the Automatic Vent Opener.
2. CARRY OUT the assembly steps IN THE ORDER SET OUT in the instructions.

## FITTING THE UNIT

- A manual vent opener, if already assembled, should be removed.
- Follow the next steps for fitting the unit according to the greenhouse model you have purchased.
- In the last step use the plastic-knurled adjuster to adjust closing gap.

## IMPORTANT INFORMATION

- Lubricate all moving parts after fitting and before each spring and autumn using light oil. Use grease or petroleum jelly for the piston rod.
- In case of snow accumulation during winter season and if you deploy a heating system inside your greenhouse, please remove the Automatic Vent Opener and switch to a manual opener.

## TOOLS & EQUIPMENT



Work Gloves



Philips Head Screwdriver



## IMPORTANT ASSEMBLY STEPS

### Preparing the unit for fitting

#### Step 1:

Prior to fitting the Automatic Vent Opener, the power tube has to be cooled by placing it in a refrigerator for approximately 30 minutes.

#### Step 2:

Place the cool steel piston rod against a hard surface and push it firmly back into the power-tube.

#### Step 3:

Lift the Automatic Vent Opener with one hand, and slip the threaded steel piston rod into the plastic knurled adjuster, which is fixed in the swiveling block.

#### Step 4:

The plastic-knurled adjuster will be used later to adjust the vent closing position.

## AVANT LE MONTAGE

1. Veuillez LIRE ATTENTIVEMENT TOUTES LES NOTES, consignes et remarques, avant de commencer l'installation de l'Automatic Vent Opener.
2. Suivre les étapes d'installation dans l'ordre indiqué dans le mode d'installation.

## AJUSTER L'UNITÉ

- Dans le cas où la serre comporte déjà une ouverture de ventilation manuelle, déjà posée, veuillez à la démonter au préalable.
- Suivre les étapes suivantes pour l'installation de l'unité en fonction du modèle de serre que vous avez acquis.
- A la dernière étape, utiliser l'ajusteur en plastique ciselé pour ajuster et bien fixer l'unité.

## INFORMATION IMPORTANT

- Lubrifiez toutes les pièces mobiles après le montage et avant chaque printemps et automne en utilisant une huile légère. Utilisez un lubrifiant ou de la vaseline pour la tige de piston.
- En cas d'accumulation de neige durant la saison d'hiver et si vous déployez un système de chauffage à l'intérieur de votre serre, veuillez supprimer l'ouverture automatique de la ventilation et passer à une ouverture manuelle.

## OUTILS ET ÉQUIPEMENT



Gants de travail



Tournevis cruciforme



## PRINCIPALES ÉTAPES D'ASSEMBLAGE

### Préparation de l'unité avant installation

#### Étape 1:

Avant d'installer l'Automatic Vent Opener, placer le tube de puissance (power-tube) qui doit avoir été au préalable refroidi. Pour refroidir le tube de puissance, le placer pendant environ trente minutes au réfrigérateur.

#### Étape 2:

Placer la tige du piston en acier refroidi contre une surface rigide et l'introduire en la poussant fermement dans le tube de puissance.

#### Étape 3:

Soulever le bras de l'Automatic Vent Opener d'une main puis introduire la tige du piston en acier dans l'ajusteur de plastique fileté, fixé au bloc pivotant.

#### Étape 4:

La molette en plastique fileté sera utilisé plus tard pour ajuster et fixer l'Automatic Vent Opener en position de fermeture.

## VOR DEM ZUSAMMENBAU

1. Bitte lesen Sie alle Notizen, Hinweise und Anmerkungen, bevor Sie mit der Montage des Auto- Fensteröffners beginnen.
2. Führen Sie die Montage Schritt per Schritt der Reihenfolge nach, gemäß den Anweisungen durch.

## MONTAGE DER EINHEIT

- Falls eine manuelle Entlüftung bereits montiert ist, sollten Sie diese mit dem Auto- Fensteröffner umtauchen.
- Befolgen Sie die nächsten Schritte für die Montage der Einheit je nach dem Gewächshausmodell das Sie gekauft haben.
- Im letzten Schritt verwenden Sie bitte die Kunststoff- Rändelschraube Einstellvorrichtung um den Schließspalt anzupassen.

## WICHTIGE INFORMATIONEN

- Schmieren Sie nach der Montage und vor jedem Frühjahr und Herbst alle beweglichen Teile mit Leichtöl. Verwenden Sie für die Kolbenstange Fett oder Vaseline.
- Im Falle von Schneeanhäufungen während der Wintersaison und wenn Sie ein Heizsystem in Ihrem Gewächshaus einsetzen, entfernen Sie bitte die automatische Entlüftungsöffnung und wechseln Sie zu einem manuellen Öffner.

## HERRAMIENTAS Y EQUIPOS



Arbeitshandschuhe



Kreuzschlitzschraubendreher



## WICHTIGE MONTAGESCHRITTE

### Vorbereitung des Geräts für den Einbau

#### Schritt 1:

Vor dem Einbau des Auto- Fensteröffners, müssen Sie die Leistungsröhre in einem Kühlen Kühlschrank für etwa 30 Minuten liegen lassen.

#### Schritt 2:

Legen Sie die gekühlte Stahlkolbenstange gegen eine harte Oberfläche und drücken Sie sie wieder fest in die Leistungsröhre rein.

#### Schritt 3:

Heben Sie den Hebel des Auto- Fensteröffners mit der Hand und führen Sie das Gewinde -Stahlkolbenstange in die Kunststoff- Rändelmutter - Einstellvorrichtung, die in dem Schwenkblock befestigt ist, rein.

#### Schritt 4:

Der Kunststoff- Rändelschraube bzw. Rändelmutter – Einstellvorrichtung wird später zur Verstellung der Luftschließposition verwendet.

## ANTES DEL MONTAJE

1. Por favor lea todas las notas, instrucciones y comentarios ANTES DE COMENZAR A ARMAR el Automatic Vent Opener.
2. LLEVE A CABO el armado EN EL ORDEN ESTABLECIDO en las instrucciones.

## INSTALANDO LA UNIDAD

- Si ya existe un abridor de ventilación manual instalado, debe ser removido.
- Siga los pasos para la instalación de la unidad según el modelo de invernadero adquirido.
- En el último paso use el regulador moleteado en plástico para ajustar el espacio de cerrado.

## INFORMACIÓN IMPORTANTE

- Lubrique todas las piezas móviles después del montaje y antes de cada primavera y otoño con un aceite fluido. Use grasa o vaselina para el vástago del pistón.
- En caso de acumulación de nieve durante la estación de invierno y si despliega un sistema de calefacción dentro del invernadero, por favor, extraiga el abridor de ventilación automática y reemplácelo por un abridor manual.

## HERRAMIENTAS Y EQUIPOS



Guantes de trabajo



Destornillador de cabeza Philips



## PRINCIPALES ÉTAPES D'ASSEMBLAGE

### Preparando la unidad para la instalación

#### Paso 1:

Antes de instalar el Automatic Vent Opener, el tubo de poder debe ser enfriado, para esto ubíquelo en el refrigerador por 30 minutos aproximadamente.

#### Paso 2:

Ubique la biela de acero enfriada frente a una superficie dura y presiónela firmemente de vuelta al interior del tubo de poder.

#### Paso 3:

Levante el brazo del Automatic Vent Opener con una mano, y deslice la biela roscada de acero hacia el interior del regulador moleteado en plástico, el que se instala en el bloque rotatorio.

#### Paso 4:

El regulador moleteado en plástico se usará más adelante para ajustar la posición de cerrado de la ventilación.



## לפני ההרכבה

1. נא לקרוא בעיון את כל ההוראות וההערות, לפני שאתה מתחיל בהרכבת פותח החלון האוטומטי.
2. נא לבצע את שלבי ההרכבה לפי הסדר המופיע בהוראות.

## הרכבת היחידה

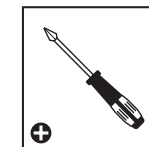
- אם כבר מורכב פותח חלון ידני, יש לפרקו.
- יש לבצע את השלבים הבאים כדי להרכיב את היחידה בחממה שרכשת.
- בשלב ההרכבה האחרון השתמש במתאם הפלסטיק המסותבב לכיוון מפתח הסגירה.

## מידע חשוב

- נא לשמן את כל החלקים הנעים לאחר ההתקנה ולפני כל אביב וסתיו ובעזרת שמן סיכה קל. עבור מוט הבוכנה השתמש בגריז או וזלין.
- במקרה של הצטברות שלג במהלך עונת החורף ואם אתה משתמש במערכת חימום בתוך החממה, נא להסיר את פותח החלון האוטומטי ולעבור להשתמש בפותח חלון ידני.

## כלים וציוד

□ מברג פיליפס



□ כפפות עבודה



## שלבים חשובים בהרכבה

### הכנת היחידה להרכבה



#### שלב 1:

לפני הרכבת פותח החלון האוטומטי, יש לצנן את הבוכנה במקרר למשך 30 דקות בערך.

#### שלב 2:

נא להניח את מוט הפלדה של הבוכנה הקרה כנגד משטח קשה ולדחוף אותו בחזרה אל תוך הבוכנה.

#### שלב 3:

נא להרים את פותח החלון האוטומטי ביד אחת וביד השנייה להשחיל את מוט בוכנת הפלדה אל חור ההברגה במתאם הפלסטיק המסתובב.

#### שלב 4:

מתאם הפלסטיק המסתובב ישמש מאוחר יותר לכיוון מצב הסגירה של חלון האוורור.

## FÖRE MONTERING

1. Läs samtliga instruktioner, noteringar och anmärkningar noga innan du börjar montera autoventilen.
2. Utför monteringsmomenten i den ordning som instruktionerna föreskriver.

## MONTERING AV ENHETEN

- En manuell öppnare (i fall en sådan finns monterad) ska tas bort.
- Följ sedan nästa steg i monteringen i enlighet med växthusmodellen som du köpt.
- I det sista steget så använd den plast justeringskruven för att justera stängingsluckan.

## VIKTIG INFORMATION

- Smörj alla rörliga delar efter montering och före varje vår och höst med ljus olja. Använd fett eller petroleumgelé för kolvstängen.
- Vid snöackumulation under vintersäsongen och om du distribuerar ett värmesystem i ditt växthus, ta bort den automatiska ventilationsöppnaren och byta till en manuell öppnare.

## VERKTYG OCH REDSKAP



Arbetshandskar



stjärnskruvmejsel



## VIKTIGA MONTERINGSSTEG

### Förberedelser för montering av enheten

- Steg 1:** Innan du monterar automatventilen så skall effektröret kylas. Lagg kolven för kylning i kylskåp ca. 30 minuter.
- Steg 2:** Placera den kalla stålkolven mot en hård yta och tryck den ordentligt ner i effektröret.
- Steg 3:** Lyft automatventilens arm med ena handen och placera stålkolven in i den plast justeraren som är fixerad i svängtappen.
- Steg 4:** Den plast-räfflade justeraren kommer senare att användas för att justera ventilens stängingsposition.

## FØR MONTERING

1. Vennligst les alle notater og instruksjer nøye før montering av Automatic Vent Opener.
2. Utfør monteringen i samme rekkefølge som beskrevet i monteringsmanualen.

## PLASSERING AV ENHETEN I VINDUSÅPNING

- Om en manuell ventilasjonsåpner allerede er montert må denne fjernes.
- Følg de neste steg i forhold til den type drivhus den skal monteres på.
- Siste steg er å tilpasse lukkeåpningen ved å justere med den plast justerer.

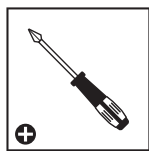
## VIKTIG INFORMASJON

- Smør inn alle bevegelige deler etter montering og bruk lett olje før hver vår og høst. Bruk smørefett eller vaselin på stempelstangen.
- I tilfeller med snøoppsamling på vinterstid, der du benytter et varmesystem i drivhuset, skal den automatiske ventilasjonsåpneren fjernes. Den kan erstattes med en manuell ventilasjonsåpner.

## VERKTØY OG UTSTYR



Arbeidshansker



Phillips skrutrekker



## VIKTIGE MONTERINGSTRINN

### Forberedelse Av Enheten Før Montering

#### Steg 1:

Før montering av Automatic Vent Opener på vindu i drivhus, skal enheten kjøles ned ved å ligge i et kjøleskap minst 30 minutter.

#### Steg 2:

Plasser den kjølige stempelstangen mot en hard flate for så å sette den tilbake inn i kraft-tuben.

#### Steg 3:

Løft Automatic Vent Opener med en hånd og sett inn ståltråd stempelstangen inn i den plast justerer som er plassert i dreieblokken.

#### Steg 4:

Den plast- justereren skal senere bli brukt til å justere ventilasjons lukke posisjon.

## ENNEN KOKOAMISTA

1. LUKEKAA HUOLLELLISESTI KAIKKI lisätiedot, ohjeet ja huomautukset, ENNEN Autoventin kokoonpanoa.
2. TOTEUTTAKAA KOKOONPANOVAIHEET ESITETYSSÄ JÄRJESTYKSESSÄ ohjeiden mukaan.

## LAITTEEN ASENTAMINEN

- Manuaalinen tuuletusaukon avaaja on poistettava jos se on jo asennettu.
- Noudattakaa seuraavia vaiheita laitteen asennuksessa sen mukaan mitä kasvihuonemallia olette ostaneet.
- Käyttäkää muovi-uritettua säädintä raon sulkemisen säätöön viimeisessä vaiheessa.

## TÄRKEÄ HUOMIO

- Öljyä kaikki liikkuvat osat ennen asennusta ja aina ennen jokaista kevättä ja syksyä kevytöljyllä. Käytä rasvaa tai vaseliinia kiertokankeen.
- Sinun tulee vaihtaa automaattinen tuuletusaukon avaaja manuaaliseen avaajaan, jos lumi pääsee kasaantumaan talvella ja olet ottanut käyttöön kasvihuoneessa lämmitysjärjestelmän.

## TYÖKALUT & VÄLINEET



Työkäsineet



Ristipäinen ruuvimeisseli



## TÄRKEÄT ASENNUSVAIHEET

### Valmistautuminen Laitteen Asennukseen

#### Vaihe 1:

Ennen Automatic Vent Opener asennusta, teho-putki on jäähdytettävä asettamalla se jääkaappiin noin 30 minuutin ajaksi.

#### Vaihe 2:

Asettakaa kylmenetty teräsmäntävarsi kovaa pintaa vastaan ja työntäkää se kunnolla takaisin tehopotkeen.

#### Vaihe 3:

Nostakaa Automatic Vent Opener käsivarsi yhdellä kädellä ja liuttakaa kierteinen teräsmäntätanko muovi-uritettuun säätimeen, joka on kiinnitetty kääntyvään lohkareeseen.

#### Vaihe 4:

Muovi-uritettua säädintä käytetään myöhemmin aukon sulkemisasennon säätämiseen.

## FØR MONTERING

1. LÆS ALLE, instruktioner og anmærkninger, FØR DU STARTER MED AT MONTERE den automatiske vinduesåbner.
2. Det er vigtigt at du UDFØRER TRINENE i den rækkefølge, SOM DE ER ANGIVET i monteringsvejledningen.

## MONTERING AF ENHEDEN

- Hvis der allerede er monteret en manuel vinduesåbner, skal denne fjernes.
- Følg de næste trin for montering af enheden i henhold til den drivhusmodel du har købt.
- I det sidste trin skal du bruge plastikskruens justeringsanordning til at justere lukkehullet.

## VIGTIGE OPLYSNINGER

- Smør alle bevægelige dele efter montering og før hvert forår og efterår med let olie. Brug fedt eller olie gelé til stempelstangen.
- I tilfælde af ophobning af sne i vinterhalvåret og hvis du bruger et varmesystem i dit drivhus, skal du fjerne den automatiske vinduesåbner og skift til en manuel vinduesåbner.

## VÆRKTØJ & UDSTYR



Arbejdshandsker



Stjerneskruestrækker



## VIGTIGE MONTERINGSTRIN

### Klargøre Enheden Til Montering Asennukseen

#### Trin 1:

Før du monterer den automatiske vinduesåbner, skal cylinderen afkøles ved at lægge den i køleskabet i ca. 30 minutter.

#### Trin 2:

Placer den afkølet stempelstang mod en hård overflade og skub den helt tilbage i cylinderen.

#### Trin 3:

Løft den automatiske vinduesåbner med den ene hånd, og skub den gevindskårne stempelstangen, ind i plastikskruens justeringsanordning, som er fastgjort i svingblokken.

#### Trin 4:

Plastikskruens justeringsanordning vil senere blive brugt til at justere vinduesåbnerens lukkeposition.

## VÓÓR DE VERGADERING

1. RAADPLEEG ZORGVULDIG ALLE instructies & opmerkingen VOOR DE MONTAGE van de Automatische ontluichtingsopener.
2. VOER de stappen van de montage UIT ZOALS BESCHREVEN in de instructies.

## DE UNIT MONTEREN

- Een handmatige ontluichtingsopener, indien reeds gemonteerd, moet worden verwijderd.
- Volg de volgende stappen om het apparaat te installeren voor het broeikasmodel dat u hebt gekocht.
- Gebruik in de laatste stap de met kunststof gekartelde stelschroef om sluitopening aan te passen.

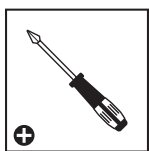
## BELANGRIJKE INFORMATIE

- Smeer alle bewegende delen in na de montage en voor elke lente en herfst, met behulp van een lichte olie. Gebruik vet of vaseline voor de zuigerstang.
- In geval van opeenhoping van sneeuw tijdens het winterseizoen en als u een verwarmingssysteem in uw kas gebruikt, verwijder dan de automatische ontluichtingsopener en schakel om naar een handmatige opener.

## GEREEDSCHAP & UITRUSTING



Werkhandschoenen



Kruiskopschroevendraaier



## BELANGRIJKE STAPPEN VAN DE OPBOUW

### De unit voorbereiden voor de montage

#### Stap 1:

Voorafgaand aan het plaatsen van de Automatische Ontluichtingsopener, moet de powerbuis worden gekoeld door deze voor 30 minuten in een koelkast te leggen.

#### Stap 2:

Plaats de stoomstalen zuigerstang tegen een hard oppervlak en duw het stevig terug in de powerbuis.

#### Stap 3:

Til de Automatische Ontluichtingsopener met één hand op, en schuif de stalen zuigerstang met schroefdraad in het plastic gekartelde versteller, die in het zwenkbare blok is bevestigd.

#### Stap 4:

De plastic gekartelde versteller zal later worden gebruikt om de stand van de ontluichtingssluiting aan te passen.

## PRIMA DELL'ASSEMBLEA

1. LEGGERE ATTENTAMENTE TUTTE le istruzioni e le spiegazioni, PRIMA DI INIZIARE L'ASSEMBLAGGIO dell'Apriporta automatico.
2. ESEGUIRE i passaggi di montaggio NELL'ORDINE MOSTRATO nelle istruzioni.

## MONTAGGIO DELL'UNITÀ

- Un apriporta manuale, se già montato, dovrebbe essere rimosso.
- Seguire le fasi successive per il montaggio dell'unità secondo il modello di serra che hai acquistato.
- Nell'ultimo passaggio utilizzare il regolatore zigrinato in plastica per regolare il divario di chiusura.

## INFORMAZIONI IMPORTANTI

- Lubrificare tutte le parti mobili dopo il montaggio e prima di ogni primavera e autunno utilizzando olio leggero. Usare grasso o vaselina per l'asta del pistone.
- In caso di accumulo di neve durante la stagione invernale e se usi un sistema di riscaldamento all'interno della tua serra, si prega di rimuovere l'apriporta automatico e passare ad un apriporta manuale.

## STRUMENTI E ATTREZZATURE



Guanti da lavoro



Cacciavite a croce



## FASI DI MONTAGGIO IMPORTANTI

### Preparare l'unità per il montaggio

- Passaggio 1:** Prima di installare l'apriporta automatico, il tubo di alimentazione deve essere raffreddato posizionandolo in frigorifero per circa 30 minuti.
- Passaggio 2:** Posizionare l'asta del pistone in acciaio fresco contro una superficie rigida e spingerla saldamente indietro nel tubo di alimentazione.
- Passaggio 3:** Sollevare l'apriporta automatico con una mano, e infilare l'asta del pistone in acciaio filettata nel regolatore zigrinato in plastica che è fissato nel blocco orientabile.
- Passaggio 4:** Il regolatore zigrinato in plastica verrà utilizzato in seguito per regolare la posizione di chiusura dello sfiato.

## PRED MONTÁŽOU

1. Prosím, POZORNE SI PREČÍTAJTE VŠETKY poznámky, inštrukcie a pripomienky PRED TÝM, AKO ZAČNETE S MONTÁŽOU Automatizovaného Otvoru.
2. POSTUPUJTE PODĽA montážnych krokov V URČENOM PORADÍ uvedenom v návode.

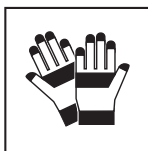
## MONTAGE DER EINHEIT

- Manuálny otvor, pokiaľ namontovaný, by mali byť odstránený.
- Postupujte podľa nasledujúcich krokov pre montáž jednotky v závislosti na modeli skleníka, ktorý ste si zakúpili
- V poslednom kroku použite na ryhovaný plastový nastavovač pre nastavenie medzery uzavretia.

## DÔLEŽITÉ INFORMÁCIE

- Namažte všetky pohyblivé časti po inštalácii a pred každou jarou a jeseňou pomocou ľahkého lubrikačného oleja. Použite mazivo alebo vazelínu pre tyč piestu.
- V prípade, že sa v zimnom období nahromadí sneh, a ak umiestnite systém vykurovania vo vašom skleníku, prosím, vypnite Automatický otvárač vetrania a prepnite na ručný otvárač.

## NÁSTROJE A ZARIADENIE



Pracovné rukavice



Skrutkovač s krížovou hlavou



## DÔLEŽITÉ MONTÁŽNE KROKY

### Príprava jednotky pre montáž

- Krok 1:** Pred tým ako usadíte Automatizovaný otvor, musí byť silový piest ochladený umiestnením v chladničke po dobu približne 30 minút.
- Krok 2:** Umiestnite ochladený kovový piest na tvrdý povrch a pevne ho zatlačte späť do silovej trubice.
- Krok 3:** Jednou rukou zdvihnite Automatizovaný Otvor a spustite závitovaný kovový piest do ryhovaného plastového nastavovača, ktorý je upevnený na točivom bloku.
- Krok 4:** Plastový ryhovaný nastavovač bude použitý neskôr na upravenie zatvorenej polohy otvoru.



## PRED SESTAVLJANJEM

1. Prosimo, PAZLJIVO PREBERITE VSE, navodila in opombe, PREDEN ZAČNETE SESTAVLJATI samodejni odpiralnik zračenja.
2. IZVEDITE korake sestavljanja V PODANEM VRSTNEM REDU v navodilih.

## VGRADNJA ENOTE

- Ročni odpiralnik, če je že vgrajen, je potrebno odstraniti.
- Sledite naslednjim korakom za vgradnjo enote v skladu z modelom steklenjaka, ki ste ga kupili.
- V zadnjem koraku uporabite nastavitveno plastično vreteno in prilagodite zapiralno vrzel.

## POMEMBNE INFORMACIJE

- Po vgradnji podmažite vse gibljive dele z lahkim oljem, prav tako vsako pomlad in jesen. Za batnico uporabljajte mast ali vazelin.
- V primeru nabiranja snega v zimskem času in če v svojem steklenjaku uporabljate ogrevanje, prosimo, odstranite samodejni odpiralnik in ga zamenjajte z ročnim.

## ORODJA & OPREMA



Delovne rokavice



Izvijač s Phillips glavo



## POMEMBNI KORAKI MONTAŽE

### Prilava enote za vgradnjo

#### Korak 1:

Pred vgradnjo samodejnega odpiralnika zračenja je treba ohladiti cilinder tako, da ga ohlajate v zamrzovalniku za približno 30 minut.

#### Korak 2:

Ohlajeno batnico nastavite na trdo površino in jo močno potisnite v cilinder.

#### Korak 3:

Dvigite samodejni odpiralnik zračenja z eno roko, in potisnite navojno jekleno batnico v nastavitveno plastično vreteno, ki je pritrjeno na vrtljivi blok.

#### Korak 4:

Nastavitveno plastično vreteno bo uporabljeno kasneje za prilagoditev zapiralne vrzeli.

## ENNE KOKKUPANEKUT

1. Palun LUGEGE HOOLIKALT ENNE KOKKUPANEKUGA ALUSTAMIST automaatse ventilatsiooniavaja juhendit ja seotud kommentaare.
2. TEOSTAGE kokkupanek juhendis KIRJELDATUD JÄRJEKORRAS.

## SEADME MONTEERIMINE

- Manuaalne ventilaatoriavaja tuleks eemaldada, kui see on juba kokku pandud.
- Järgige järgmisi samme selleks, et paigaldada seade vastavalt ostetud kasvuhoone mudelile.
- Viimase sammuna kasutage plastmassist kohrutatud regulaatorit sulgemisvahe reguleerimiseks.

## OLULINE TEAVE

- Õlitage kõiki liikuvaid osi pärast paigaldamist ja enne iga kevadet ning sügist, kasutades kerget õli. Kasutage kolvivarda jaoks rasv- või petrooleummääret.
- Juhul kui talvisel hooajal koguneb lumi ja kasutate oma kasvuhoones soojendussüsteemi, siis palun eemaldage automaatne ventilaatoriavaja ja kasutage manuaalset avajat.

## TÖÖRIISTAD JA SEADMED



Töökindad



Rist kruvikeeraja



## OLULISED KOKKUPANEMISSAMMUD

### Seadme Paigaldamiseks Ettevalmistamine

#### Samm 1:

Enne automaatse ventilatsiooniavaja paigaldamist tuleb jahutada toitetoru, asetades see ligi 30 minutiks külmkappi.

#### Samm 2:

Asetage jahe terasest kolvivarras kõva pinna vastu ja lükake see kindlalt tagasi toitetorusse.

#### Samm 3:

Tõstke automaatset ventilatsiooniavajat ühe käega ja libistage keermestatud terasest kolvivarras plastmassist kohrutatud regulaatorisse, mis on fikseeritud pööratavas plokis.

#### Samm 4:

Plastmassist kohrutatur regulaatorit kasutatakse hiljem ventilaatori sulgemisasendi reguleerimisel.

## ELŐKÉSZÜLET AZ ÖSSZESZERELÉSHEZ

1. Kérjük, az automatikus ablaknyitó ÖSSZESZERELÉSÉNEK MEGKEZDÉSE ELŐTT OLVASSA VÉGIG AZ ÖSSZES utasítást és megjegyzést.
2. Az összeszerelés lépéseit az útmutatóban LEÍRT SORRENDEN HAJTSA VÉGRE. URČENOM PORADÍ uvedenom v návode.

## A SZERKEZET FELSZERELÉSE

- Ha korábban kézi ablaknyitó került beszerelése, azt le kell szerelni.
- A vásárolt üvegház modelljének megfelelően kövesse az alábbi lépéseket a szerkezet felszereléséhez.
- A zárási rés beállítását az utolsó lépésben a műanyag recés szabályzó segítségével tudja elvégezni.

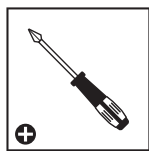
## FONTOS TUDNIVALÓK

- A beszerelést követően minden őszi és tavaszi előtt könnyű olajjal olajozza meg a mozgó részeket. A dugattyúrudhoz használjon kenőzsírt vagy vazelint.
- Ha a téli időszakban a hó felgyülemelene és a melegházába fűtőrendszert szerel, az automatikus ablaknyitót szerelje le és váltson kézi ablaknyitóra.

## SZERSZÁMOK ÉS KÉSZÜLÉKEK



Védőkesztyű



Philips fejű csavarhúzó



## FONTOS ÖSSZESZERELÉSI LÉPÉSEK

### Az Szerkezet Előkészítése Felszerelés Előtt

#### 1. lépés:

Az automatikus ablaknyitó felszerelése előtt a hengert tegye be a hűtőszekrénybe hűlni körülbelül 30 percre.

#### 2. lépés:

Helyezze az acél dugattyúrúdat egy kemény felületre, majd tolja vissza határozottan a hengerbe.

#### 3. lépés:

Emelje fel az automatikus ablaknyitót az egyik kezével, majd csúsztassa be a menetes acél dugattyúrúdat a műanyag recés szabályzóba, amely a forgócsuklóba van rögzítve.

#### 4. lépés:

szellőző zárási helyzetét a későbbiekben a műanyag recés szabályzó segítségével lehet állítani.

## ПЕРЕД НАЧАЛОМ СБОРКИ

1. Пожалуйста, **ВНИМАТЕЛЬНО ПРОЧИТАЙТЕ** ВСЕ инструкции и указания, **ПРЕЖДЕ ЧЕМ НАЧАТЬ МОНТАЖ** автоматического открывателя вентиляционных отверстий.
2. **ВЫПОЛНИТЕ ШАГИ** монтажа **В ПОРЯДКЕ, УКАЗАННЫХ** в инструкциях.

## УСТАНОВКА УСТРОЙСТВА

- Ручной открыватель отверстий, если он уже смонтирован, должен быть удален.
- Следуйте следующим шагам для установки устройства в соответствии с приобретенной вами моделью теплицы.
- На последнем шаге используйте пластмассовый накатанный регулятор для регулировки зазора.

## ВАЖНАЯ ИНФОРМАЦИЯ

- Смажьте все движущиеся части после установки и перед каждой весной и осенью с использованием масла с низкой плотностью. Используйте смазку или вазелин для поршневого штока.
- В случае накопления снега в зимний период, и если вы разворачиваете систему отопления внутри теплицы, удалите автоматический открыватель вентиляционных отверстий и переключитесь на ручной открыватель отверстий.

## ИНСТРУМЕНТЫ И ОБОРУДОВАНИЕ



Рабочие перчатки



Отвертка с крестообразным шлицем



## ВАЖНЫЕ ЭТАПЫ СБОРКИ

### Подготовка Устройства Для Установки

#### Шаг 1:

Перед установкой автоматического открывателя вентиляционного отверстия, силовую трубку необходимо охладить, поставив ее в холодильник приблизительно 30 минут.

#### Шаг 2:

Поместите холодный стальной поршневой шток на твердую поверхность и плотно вставьте его в силовую трубку.

#### Шаг 3:

Поднимите автоматический открыватель вентиляционных отверстий с одной рукой и проскользите резьбовой стальной поршневой шток в пластмассовый накатанный регулятор, который закреплен в поворотном блоке.

#### Шаг 4:

Пластмассовый накатанный регулятор будет использован позже, чтобы отрегулировать закрытие вентиляционного отверстия.

## PIRMS MONTĀŽAS

1. Lūdzu, UZMANĪGI IZLASIET VISAS instrukcijas un piezīmes PIRMS UZSĀKAT Automātiskās lūkas atvērēja MONTĀŽU.
2. VEICIET montāžas pasākumus instrukcijās NORĀDĪTĀJĀ KĀRTĪBĀ.

## IERĪCES UZSTĀDĪŠANA

- Manuālu lūkas atvērēju, ja tas jau ir uzmontēts, jānoņem.
- Veiciet nākamās darbības, lai uzstādītu ierīci saskaņā ar iegādāto siltumnīcas modeli.
- Pēdējā solī izmantojiet plastmasas rievoto regulētāju, lai noregulētu aizvēršanas spraugu.

## SVARĪGA INFORMĀCIJA

- Pēc montāžas un pirms katras pavasara un rudens ieeļļojiet visas kustīgās detaļas, izmantojot zema blīvuma eļļu. Virzuļa stieniem izmantojiet smēru vai vazelīnu.
- Gadījumā, ja ir sniega uzkrāšanās ziemas sezonā un ja izmantojat apkures sistēmu savā siltumnīcā, lūdzu, noņemiet automātisko lūkas atvērēju un pārslēdziet uz manuālo atvērēju.

## RĪKI UN APRĪKOJUMS



Darba cimdi



Philips galvas skrūvgriezis



## SVARĪGAS DARBĪBAS MONTĀŽAI

### Ierīces sagatavošana uzstādīšanai

#### Solis 1:

Pirms automātiskās lūkas atvērēja uzstādīšanas, jaudas caurulei ir jābūt atdzesētai, ievietojot to ledusskapī apmēram 30 minūtes.

#### Solis 2:

Novietojiet vēsu tērauda virzuļa stieni pret cietu virsmu un stingri iespiediet to atpakaļ strāvas caurulē.

#### Solis 3:

Ar vienu roku paceliet automātiskās lūkas atvērēju un ieslidiniet vītņoto tērauda virzuļa stieni plastmasas rievotajā regulētājā, kas ir fiksēts grozāmajā blokā.

#### Solis 4:

Plastmasas rievotais regulētājs tiks izmantots vēlāk, lai noregulētu lūkas aizvēršanas pozīciju.

## PŘED MONTÁŽÍ

1. PŘEČTĚTE SI prosím PEČLIVĚ VŠECHNY poznámky, pokyny & informace, než začnete sestavovat automatický otvírač ventilace.
2. PROVEĎTE kroky V POŘADÍ UVEDENÉM v pokynech.

## MONTÁŽ JEDNOTKY

- Manuální otvírač ventilace, pokud je namontován, by se měl odstranit.
- Provedte následující kroky k montáži jednotky v souladu s modelem skleníku, který jste zakoupili.
- V posledním kroku použijte plastový vroubkovaný napínač k nastavení uzavírací mezery.

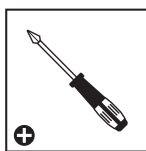
## DŮLEŽITÁ INFORMACE

- Všechny pohyblivé části po montáži a každoročně před příchodem jara a podzimu natřete lehkým olejem. Na táhlo používejte vazelínu nebo benzínový gel.
- V případě nahromadění sněhu během zimní sezóny a jestliže máte ve vašem skleníku namontovaný ohřívací systém, odstraňte prosím automatický ventilační otvírač a přejděte na manuální otevírání.

## NÁSTROJE A ZAŘÍZENÍ



Pracovní rukavice



Šroubovák s křížovou hlavou



## DŮLEŽITÉ MONTÁŽNÍ KROKY

### Příprava jednotky k montáži

#### Krok 1:

Než začnete automatický otvírač ventilace montovat, musíte baterii ochladit v ledničce po dobu asi 30 minut.

#### Krok 2:

Ochlazené kovové táhlo umístěte proti tvrdému povrchu a pevně jej tlačte zpět do baterie.

#### Krok 3:

Nadzvedněte automatický otvírač ventilace jednou rukou, a posuňte navléknuté kovové táhlo do plastového vroubkovaného napínače, který je upevněný v otočném bloku.

#### Krok 4:

Plastový vroubkovaný napínač se použije později při nastavení uzavírací pozice ventilace.

## PRZED MONTAŻEM

1. Przed przystąpieniem do montażu produktu prosimy o uważne zapoznanie się ze wszystkimi uwagami, instrukcjami i komentarzami oraz o.
2. Przeprowadzanie poszczególnych etapów montażu w kolejności określonej w niniejszej instrukcji.

## ZMONTOWANIE PRODUKTU

- Jeśli Automatyczny Siłownik do otwierania okien jest już złożony, należy go rozebrać.
- Przestrzegaj kolejnych kroków aby zmontować produkt zgodnie z zakupionym modelem szklarni.
- W ostatnim kroku użyj regulatora z plastikową nakrętką do dopasowania przestrzeni zamykania.

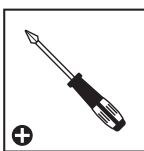
## WAŻNA INFORMACJA

- Po zakończeniu montażu i każdej wiosny oraz jesieni zalecamy oliwienie wszystkich ruchomych części za pomocą lekkiego oleju. Do drąga tłokowego użyj smaru lub wazeliny.
- W przypadku nagromadzenia śniegu zimą i wprowadzenia do wnętrza szklarni systemu ocieplenia należy zdemontować Automatyczny Siłownik do otwierania okien i zamienić go na ręczny.

## NARZĘDZIA I SPRZĘT



Rękawice Robocze



Śrubokręt Krzyżakowy



## WAŻNE KROKI MONTAŻU

### Przygotowanie Jednostki Do Instalacji

#### Krok 1:

Zanim przystąpisz do instalacji produktu, należy ochłodzić siłownik poprzez umieszczenie w zamrażarce na około 30 minut.

#### Krok 2:

Należy umieścić chłodny stalowy tłok na twardej powierzchni i mocno wepchnąć go z powrotem do siłownika.

#### Krok 3:

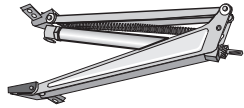
Podnieś Automatyczny Siłownik do otwierania okien jedną ręką i przesun gwintowany stalowy tłok do regulatora z plastikową nakrętką, który jest przymocowany do obrotowego bloku.

#### Krok 4:

Regulator z plastikową nakrętką należy później użyć do dopasowania pozycji zamykania okna.

# Automatic Vent Opener Assembly Instructions for: **SNAP & GROW** Greenhouses

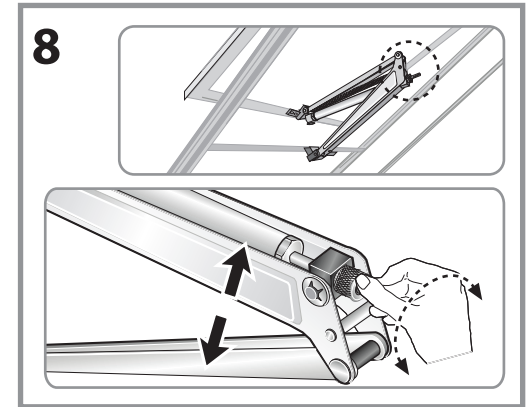
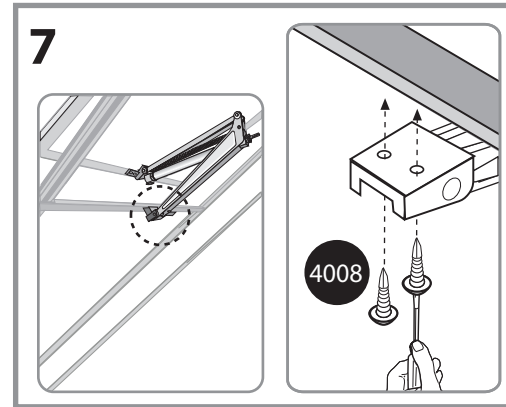
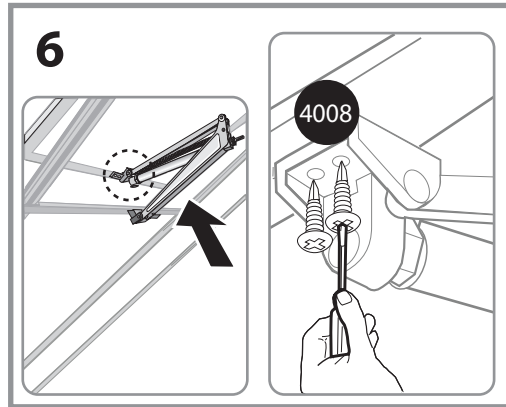
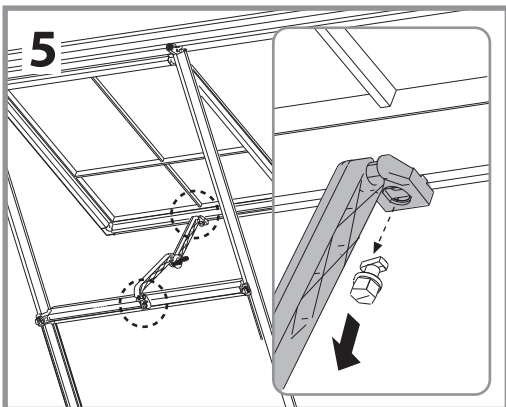
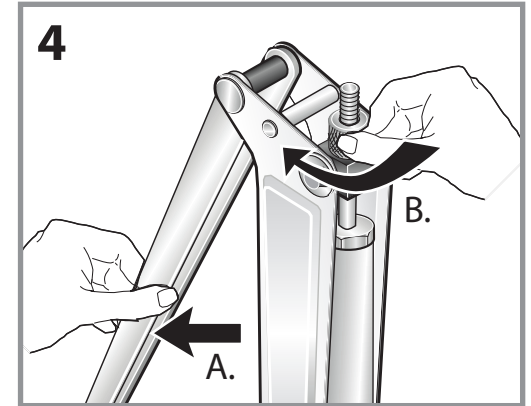
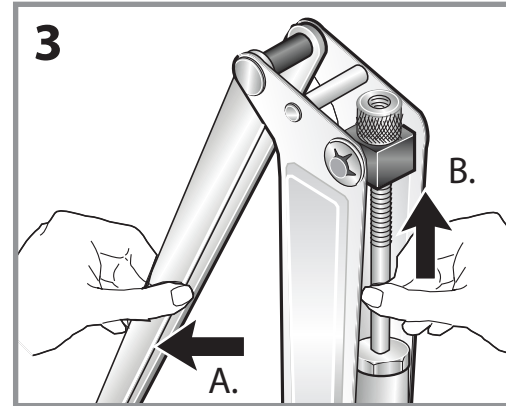
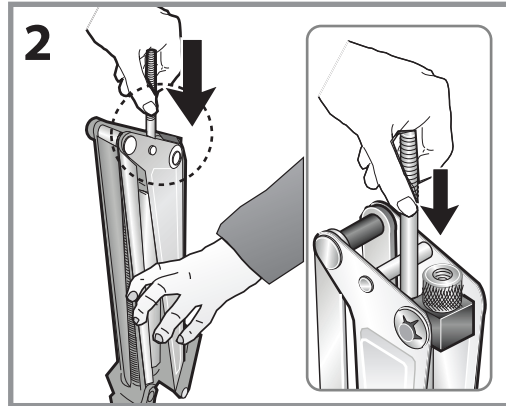
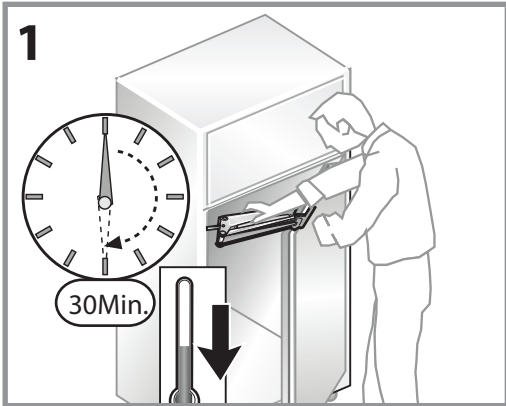
## Contents



x1



4008 x5





Automatic Vent Opener Assembly Instructions for:

**Harmony, Hybrid, Mythos, Octave, Balance, Essence, Americana, Victory, Glory, Bella & Lean To Grow House 8x4**

**Silver Line, Inter Line, Multi Line Greenhouses**

<b>Contents</b>	 x1	 422 x5	 465 x5	 461 x5	 466 x5	 964 x2
-----------------	--	--	---	--	--	--

